

**УСТРОЙСТВО ЗАЩИТЫ  
ЭЛЕКТРОДВИГАТЕЛЯ**

**УЗДР-8**

**10 А**

**ТЕХНИЧЕСКИЙ ПАСПОРТ  
ИНСТРУКЦИЯ ПО ЭСПЛУАТАЦИИ**

**Санкт-Петербург**

## 1. НАЗНАЧЕНИЕ ИЗДЕЛИЯ.

1.1 УЗДР-8 (в дальнейшем по тексту «прибор») является малогабаритным сигнально-командным устройством, предназначенным для защиты электродвигателей или другой нагрузки путем ее аварийного отключения.

1.2 Прибор выдает команду на отключение при возникновении следующих нештатных ситуаций:

- неверный порядок следования фаз
- обрыв фазы
- выход напряжения за установленные пределы
- перекос напряжения на фазах
- перекос по току потребления на фазе
- выход потребляемого тока за установленные пределы
- перегрев обмотки статора электродвигателя или защищаемого объекта

1.3 Прибор формирует предварительную команду на запрет включения нагрузки (блокировка пуска) в следующих случаях:

- неверный порядок следования фаз
- повышенная утечка изоляции обмотки статора электродвигателя или кабеля, соединяющего магнитный пускатель с электродвигателем или нагрузкой
- обрыв фазы
- выход напряжения за установленные пределы
- перекос напряжения на фазах
- перегрев обмотки статора электродвигателя или защищаемого объекта

1.4 Прибор применяется в сочетании с магнитными пускателями или контакторами с катушками включения на напряжение 220 или 380В, 50Гц.

## 2. ТЕХНИЧЕСКИЕ ХАРАКТЕРИСТИКИ.

Напряжение питания	~ 180-240 В, 50 Гц
Потребляемая мощность, не более	2 Вт
Диапазон рабочих токов с трансформаторами тока ASM-10	1 – 10 А
Нагрузка на контакты внутреннего реле при напряжении 220 /380В, не более	2,5 / 1,5 А
Время готовности прибора к работе при включении, не более	5 с
При повторных пусках после срабатывания защиты, не более	20 с
Стандартная длина проводов (может быть изменена) :	
между прибором и датчиком температуры	1,5 м
между прибором и датчиками тока	0,5 м
Температура аварийного отключения нагрузки	регулируется от 10 – 125 °С
Рабочее сопротивление изоляции, не менее	500 кОм
Время срабатывания прибора:	
при перегреве	0,5 с
при перегрузке по току	зависит от величины перегрузки
при прочих авариях	0-30 с
Условия эксплуатации:	
температура воздуха	-25 - +50 °С
относительная влажность (при T=+35 °С), не более	75 %
атмосферное давление	86 – 106,7 кПа
отсутствие примесей агрессивных паров, газов и пыли	
Точность показаний прибора, не хуже	±5 %

Габаритные размеры (В×Ш×Г)	90 × 71 × 58 мм
Содержание драгоценных металлов	нет
Минимальный переключатель по току	1 А (0 – отключение контроля)
Минимальный переключатель по напряжению	5 В (0 – отключение контроля)
Максимальный момент затяжки винтов клеммников	0,4 Нм

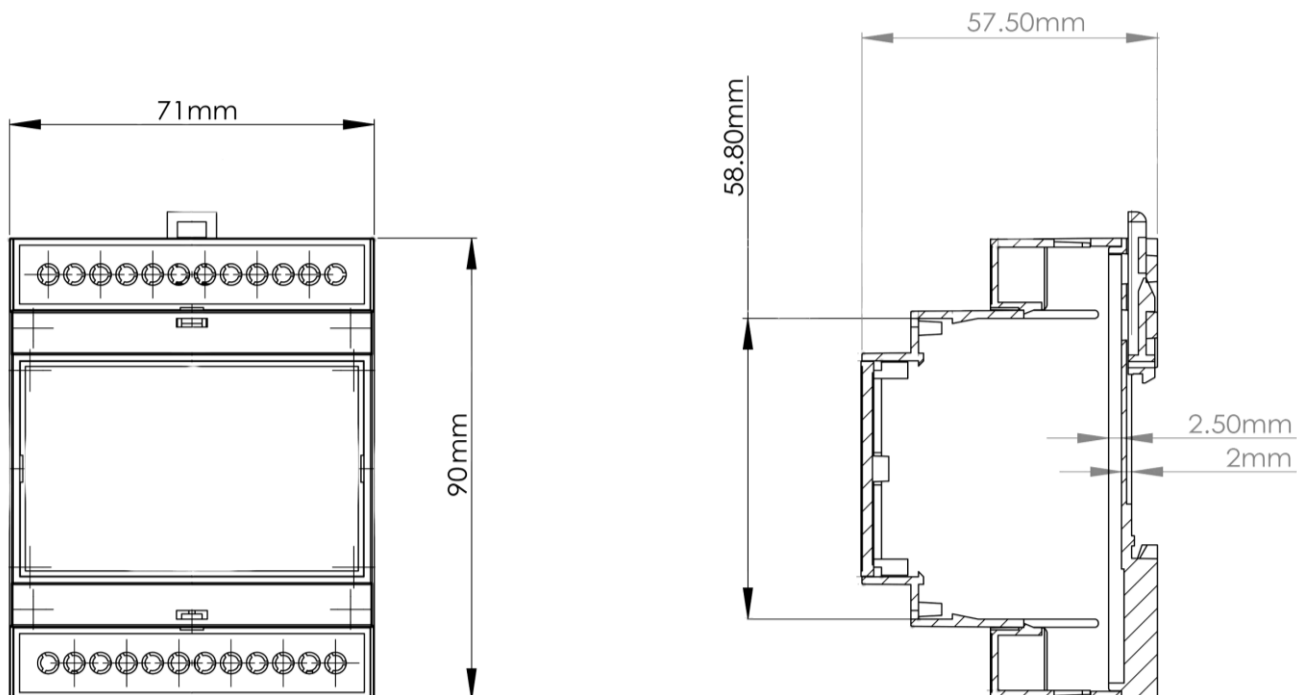


Рис. 1 Габаритные размеры процессорного блока.

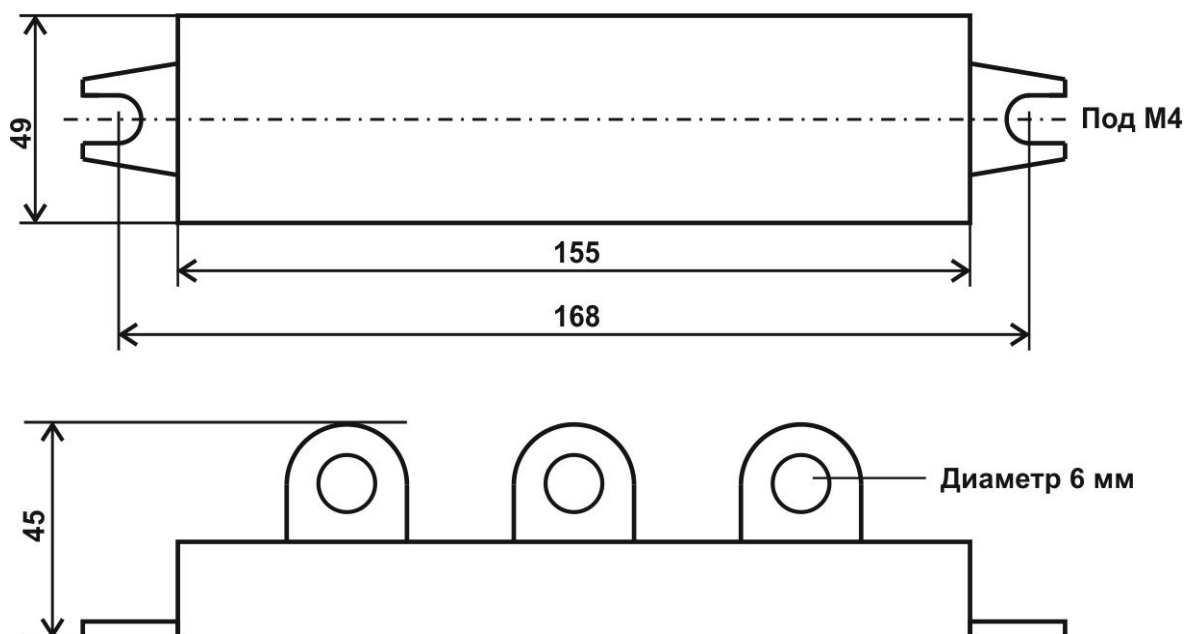


Рис. 2 Габаритные размеры блока датчиков тока.

### 3. КОМПЛЕКТ ПОСТАВКИ.

Прибор	1 шт.
Датчики тока	1 шт.
Термодатчик КТУ-81-110	1 шт.
Паспорт прибора	1 шт.

#### **4. УСТРОЙСТВО И ПРИНЦИП РАБОТЫ.**

Конструктивно прибор выполнен в пластмассовом корпусе, состоящем из основания и крышки. На крышке прибора находится лицевая панель с шестиразрядным семисегментным индикатором и четырьмя кнопками управления.

Внутри корпуса находится микропроцессорная система, контролирующая параметры питающей сети и состояние нагрузки.

Входные напряжения, нейтральный провод и провода от термодатчика присоединяются к клеммным колодкам, находящимся в верхней и нижней частях корпуса в соответствии с рис. 1.

Блок датчиков тока подключается при помощи разъема RJ-11 в нижней части корпуса, или к клеммной колодке, в соответствии с цветовой маркировкой, указанной в п.6.2.

При работе прибора электронная схема постоянно измеряет параметры сети и нагрузки. При их выходе за допустимые пределы она отключает исполнительное реле, переключающие контакты которого выведены на клеммник.

#### **5. УКАЗАНИЕ МЕР БЕЗОПАСНОСТИ.**

5.1 Прибор относится к классу защиты 0 по ГОСТ 12.2.007.0-75.

5.2 Требования безопасности – согласно разделу 2 ОСТ 25.977-82 в части требований к электрическим приборам.

5.3 Запрещено использовать прибор во взрывоопасных помещениях.

5.4 Все подключения производить при снятом напряжении.

#### **6. ПОДГОТОВКА ПРИБОРА К РАБОТЕ.**

6.1 Закрепите прибор на объекте, установив его на DIN-рейку, либо другим способом.

6.2 Закрепите датчики тока. Рекомендуется размещать их вблизи магнитного пускателя со стороны выходных силовых проводов. В случае подключения датчика тока при помощи клеммной колодки, провода подключаются согласно следующей цветовой схеме: чёрный - «земля», красный- «+3 вольта», жёлтый – «А», синий – «В».

6.3 Прикрепите датчик температуры к корпусу электродвигателя, обеспечив при этом надежный тепловой контакт. Если датчик температуры не устанавливается, его следует заменить перемычкой.

6.4 Отсоедините от магнитного пускателя три выходных фазных провода, пропустите каждый из них через окно магнитопровода соответствующего датчика тока и вновь подключите их к пускателю. Закрепите фазные провода, исключив их подвижку, перпендикулярно магнитопроводам.

Способ установки датчиков тока может изменяться в зависимости от их конструкции.

6.5 Произведите подключение прибора в соответствии со схемой, приведенной на рис.2. При монтаже внешних проводов рекомендуется облуживать их или устанавливать наконечники для обеспечения надежного контакта.

Следите за соблюдением порядка фаз подключенных проводов питания. Для подключения датчика температуры к прибору используйте провода с жилами равной длины и сечения. Длина линии – не более 25 м, сопротивление каждой жилы – менее 5 Ом.

#### **7. ПОРЯДОК РАБОТЫ С ПРИБОРОМ.**

*Нижеуказанные работы проводятся после выполнения работ по Разделу 6 настоящего паспорта при первом включении прибора со штатной защищаемой нагрузкой.*

***ВНИМАНИЕ:** при проведении работ строго выполняйте правила электробезопасности. Работы могут проводиться только квалифицированным, обученным персоналом.*

Включите питание прибора. Устройство начнет проверку порядка чередования фаз, тока утечки и напряжения на фазах. Если эти параметры не соответствуют норме, на цифровом табло появится

мигающий код аварии (см. табл. 1). При нормальном состоянии питающей сети и сопротивления изоляции включится исполнительное реле, прибор разрешит включение нагрузки и перейдет в режим индикации параметров.

В режиме индикации параметров на табло поочередно выводятся значения напряжения на фазах и тока, протекающего через нагрузку по проводам каждой фазы. В этом состоянии, если нажать кнопку "S", поочередный вывод параметров прекращается, и система продолжает показывать тот параметр, во время индикации которого она была нажата. Переключение параметров в этом режиме выполняется кнопками "<<" ">>". Выход из этого состояния производится повторным нажатием кнопки "S".

При выходе характеристик сети или нагрузки за пределы установок (кроме тока утечки, который в процессе работы не контролируется), прибор выключает исполнительное реле и переходит в режим индикации причины аварии (см. табл. 1). Отключение реле в случае серьезных ошибок, таких как обрыв фазного провода, нарушение чередования фаз или перегрев, происходит практически мгновенно, при прочих авариях через промежуток времени, установленный в настройках прибора.

Если пользователем задан минимальный потребляемый ток отличный от "0", то система работает следующим образом: если величина потребляемого тока станет ниже уставки  $i_L$ , то УЗДР-8 аварийно отключит нагрузку, однако, при падении потребляемого тока до нуля одновременно по всем трем фазам, перехода в аварийное состояние не произойдет. Такой порядок работы позволяет пользователю произвольно включать/выключать нагрузку, избегая её аварийного отключения.

При обнаружении аварийной ситуации, связанной с выходом напряжения, тока или температуры за установленные параметры, возможен повторный пуск системы без выключения УЗДР-8. Для этого необходимо одновременно нажать и удерживать кнопки "P" и "S" до появления надписи "start". В случае если ошибка связана с другими причинами, её сброс данным способом невозможен, а при зажатии кнопок "P" и "S" на экране прибора появиться надпись "no\_av1", что говорит о невозможности повторного старта прибора.





Редактирование установок возможно после нажатия кнопки "P". В этом случае на табло начинает мигать значение одного из параметров, которое изменяется в меньшую или большую сторону при нажатии клавиш "<<" или ">>" соответственно. Для сохранения введенных параметров и выхода из меню необходимо нажать кнопку "S". Также, если в течении следующих 10 секунд не будет произведено ни одного нажатия, прибор автоматически сохранит все параметры, и устройство вернется в рабочий режим.

В процессе редактирования пользователь может изменять следующие установки:

- верхний и нижний предел допустимого напряжения, В - отключение произойдет, если напряжение на любой из фаз выйдет за эти пределы;
- допустимая разница напряжений на фазах (перекос фаз по напряжению), В - отключение произойдет, если разность напряжений двух любых фаз превысит эту величину;
- максимальный допустимый ток нагрузки, А – отключение произойдет, если ток в любой из фаз превысит эту величину;
- допустимая разница токов по фазам (перекос по току), А - отключение произойдет, если разность токов в двух любых фазах превысит установленное значение;
- задержка перед отключением в аварийной ситуации, сек – время реакции прибора на выход измеряемого значения за установленные пределы. В случае, если за указанное время измеряемое значение вернется в установленный диапазон, прибор продолжит свою работу. В противном случае прибор выдаст код ошибки, соответствующий её причине и отключит нагрузку;
- минимальный ток нагрузки, А – отключение произойдет, если ток в любой из фаз станет меньше этой величины;
- время задержки, необходимое для превышения нагрузкой минимального тока, сек.

Табл. 1 Обозначение управляющих клавиш и индицируемых параметров.

### Управляющие клавиши

- 
 - изменение уставки параметра, соответственно, в большую или меньшую сторону  
 - переход в режим редактирования уставок, выбор параметра  
 - вкл/выкл удержания текущего параметра

### Индикация в нормальном режиме работы

- $u_A, u_B, u_C$  - напряжения, соответственно, на фазах А; В; С, В  
 $i_A, i_B, i_C$  - токи, соответственно, на фазах А; В; С, А  
 $t^{\circ}$  - температура объекта, °С

### Индикация в режиме установки параметров меню

- $uH$  - верхний предел допустимого напряжения, В  
 $uL$  - нижний предел допустимого напряжения, В  
 $iH$  - максимальный допустимый ток нагрузки, А  
 $iL$  - минимальный допустимый ток нагрузки, А  
 $du$  - допустимая разница напряжений на фазах (перекос по напряжению), В  
 $dI$  - допустимая разница токов по фазам (перекос по току), А  
 $dL$  - задержка перед отключением в аварийной ситуации, с  
 $t^{\circ}$  - максимально допустимая температура объекта, °С  
 $tS$  - время задержки контроля минимального тока (если  $iL > 0$ )

### Индикация причин аварии

- $hot$  - нагрев нагрузки выше установленной температуры  
 $obr88$  - обрыв фазы  
 $CHErEd$  - неверный порядок следования фаз  
 $ud if$  - перекос по напряжению  
 $id if$  - перекос по току  
 $uHi$  - выход напряжения за верхний предел  
 $uLo$  - выход напряжения за нижний предел  
 $iHi$  - выход тока нагрузки за верхний предел (перегрузка)  
 $iLo$  - выход напряжения за нижний предел  
 $utEch$  - утечка изоляции  
 $no_dt$  - отсутствие датчика тока или неисправность линии связи с ним  
 $125 Er$   
 $Con_Er$  ] - внутренняя неисправность прибора (возможно, требуется перезапуск системы)

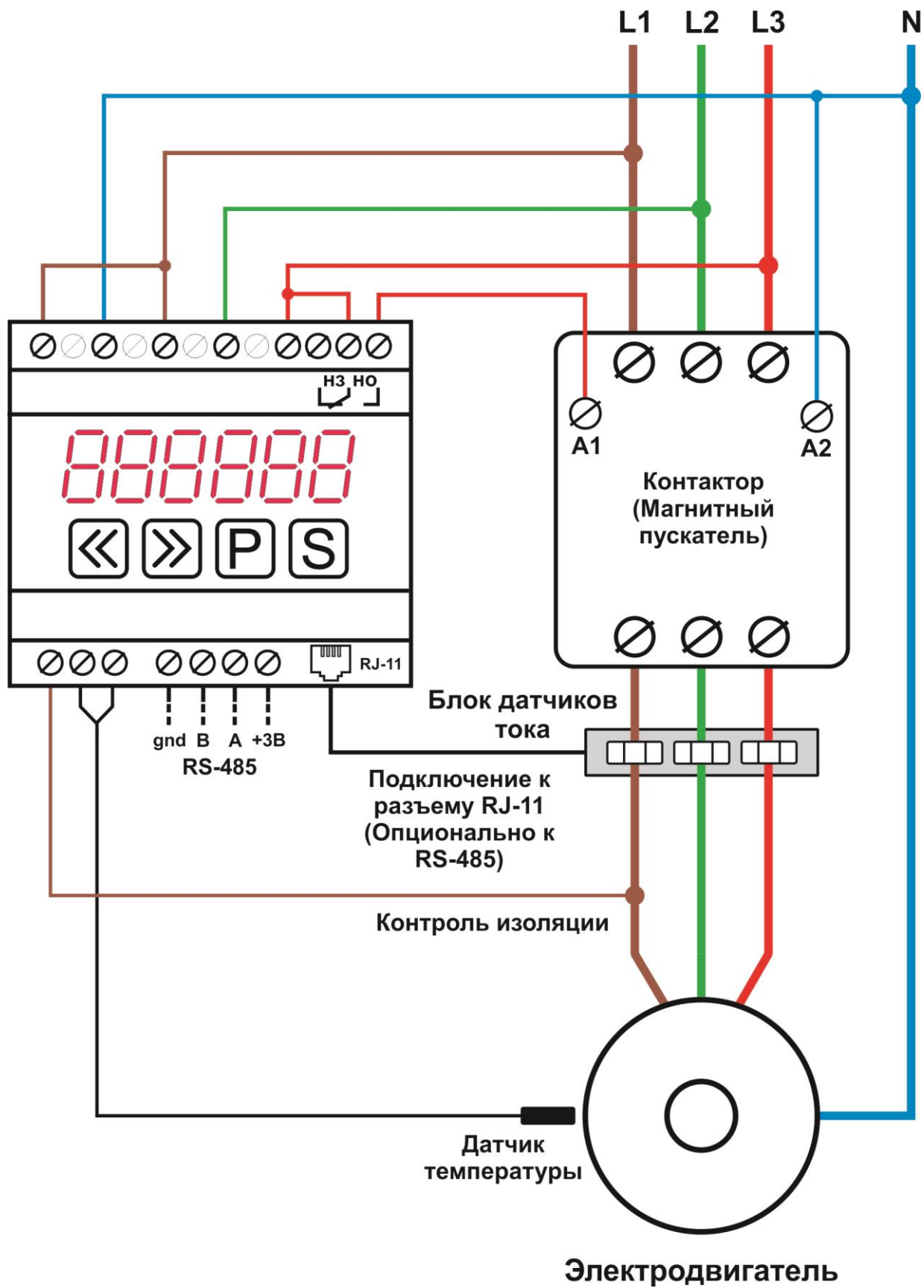


Рис. 3 Рекомендуемая схема подключения.

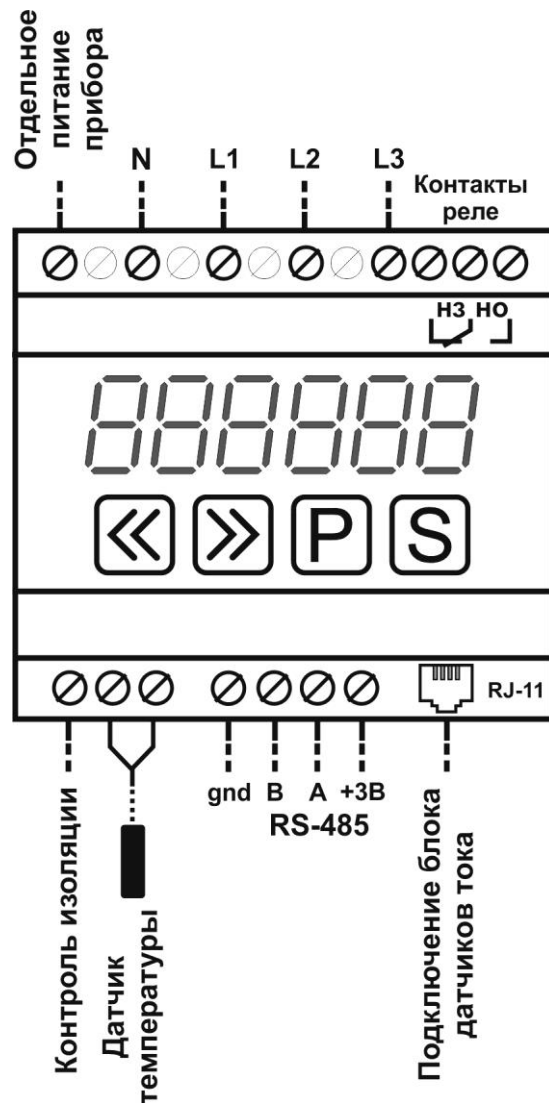


Рис. 4 Расположение разъёмов на главном блоке.

## 8. ГАРАНТИЙНЫЕ ОБЯЗАТЕЛЬСТВА

Предприятие гарантирует бесплатный ремонт или замену неисправного прибора в течение двенадцати месяцев со дня продажи. Гарантия не распространяется на изделия с повреждениями, изменениями конструкции, нарушениями пломбы или контрольной ленты, потерей товарного вида и вышедшие из строя в результате неправильной эксплуатации.

Срок службы прибора 24 месяца.

Прибор УЗДР-8 зав № \_\_\_\_\_ испытан и признан годным к эксплуатации.

“ “ .....20 г.

**ООО "Первый электронный завод"**  
**190005 Санкт-Петербург, наб. Обводного канала, д. 118 «А», лит. «Б»**  
**Тел. (812) 363-14-43, 923-09-37, 980-82-08**  
[www.thermoregulator.ru](http://www.thermoregulator.ru)